

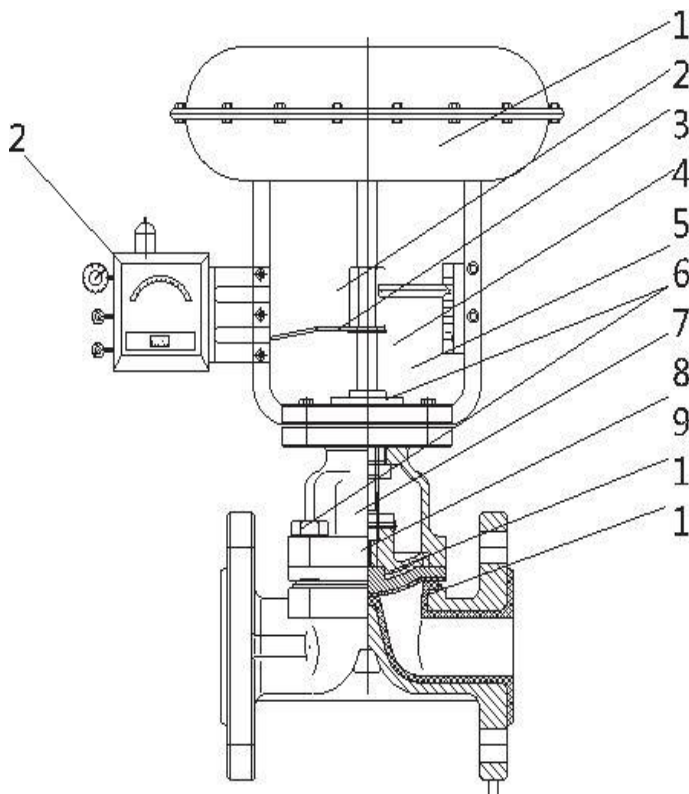
B-HMF衬氟隔膜调节阀

B-HMF衬氟隔膜阀阀体流道平滑，节流元件为弹性膜片，阀盖上无填料函，因而阀流通能力比一般调节阀大且无泄漏；在许用压差范围内可做切断使用；该阀适用于高粘性流体、悬浮颗粒、纤维及有毒介质、腐蚀性介质的调节场合。

产品特点：

- 1、耐腐蚀性：几乎能耐所有介质（包括浓硝酸、王水）的腐蚀。
- 2、密封性能好：因阀盖上无填料函，确保无外渗漏。
- 3、泄漏量小：由于芯座为软密封，故泄漏量极低。
- 4、可根据设计要求、用户要求配置气动薄膜执行机构、电动执行机构等。

产品符合GB/T4213—2008、JB/T7387-2014标准。



序号	名称	序号	名称
01	电动执行机构	07	阀杆
02	六角螺母	08	阀瓣
03	指针盘	09	阀盖
04	行程标尺	10	阀体
05	执行器支架	11	膜片
06	螺栓、螺母	12	定位器

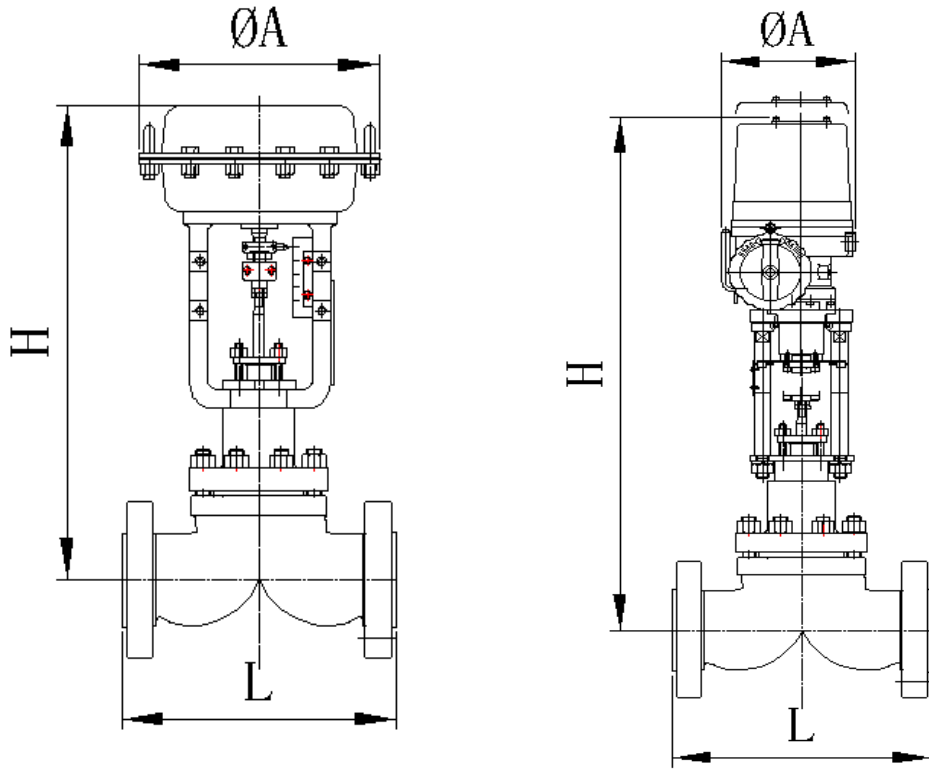
技术参数和性能

阀体型式	直通单座球型阀
公称通径	DN G3/4"、20、25、32、40、50、65、80、100、125、150、200、250、300
公称压力	PN1.6MPa、(PN4.0MPa)
法兰标准	JB/T79.1-94、HG/T20592等
密封面型式:	RF
材 料	SCPH2衬F46、SCS13A衬F46、SCPH2衬PFA、SCS13A衬PFA
工作温度	-40~+120℃(衬F46)、-40~+180℃(衬PFA)
压盖型式	螺栓压紧式
填 料	V型聚四氟乙烯填料
阀内组件	
阀芯型式	膜片式
流量特性	直线特性和等百分比特性
阀芯材料	SUS420衬F46、SUS304衬F46、SUS420衬PFA、SUS304衬PF
阀座材料	SUS420衬F46、SUS304衬F46、SUS420衬PFA、SUS304衬PFA
波纹管材料	聚四氟乙烯
执行机构	
型 式	HA多弹簧薄膜执行机构、电动执行机构等
膜片材料	乙丙橡胶夹尼龙布、丁腈橡胶夹尼龙布
弹簧范围	20~100、80~240kPa
供气压力	140~400kPa
气源接口	Rc1/4"
环境温度	-40~+70℃
作用型式	正作用或反作用执行机构实现阀的气关式或气开式
附 件	定位器、减压器、保位阀、行程开关、阀位传送器、手轮机构等
性 能	
泄 漏 量	小于阀额定容量的0.01%
回 差	带定位器: 小于全行程的1%
基本误差	带定位器: 小于全行程的±1%
可调范围	30: 1

流量特性曲线

1. 等百分比特性
2. 直线特性
3. 快开特性

外形尺寸



表一：气动隔膜调节阀外形尺寸

公称 口径	执行机构	L	H	A	公称口径	执行机构	L	H	A
DN15		125	550	281	DN80		300	900	363
DN20		135	550	281	DN100		350	1100	363
DN25		145	550	281	DN125		400	1150	470
DN32		160	650	281	DN150		460	1150	470
DN40		180	650	281	DN200		570	1250	470
DN50		210	650	281	DN250		680	1250	620
DN65		250	900	363	DN300		750	1250	620

表二：电动隔膜调节阀外形尺寸

公称 口径	执行机构	L	H	A	公称口径	执行机构	L	H	A
DN15		125	550	281	DN80		300	900	363
DN20		135	550	281	DN100		350	1100	363
DN25		145	550	281	DN125		400	1150	470
DN32		160	650	281	DN150		460	1150	470
DN40		180	650	281	DN200		570	1250	470
DN50		210	650	281	DN250		680	1250	620
DN65		250	900	363	DN300		750	1250	620